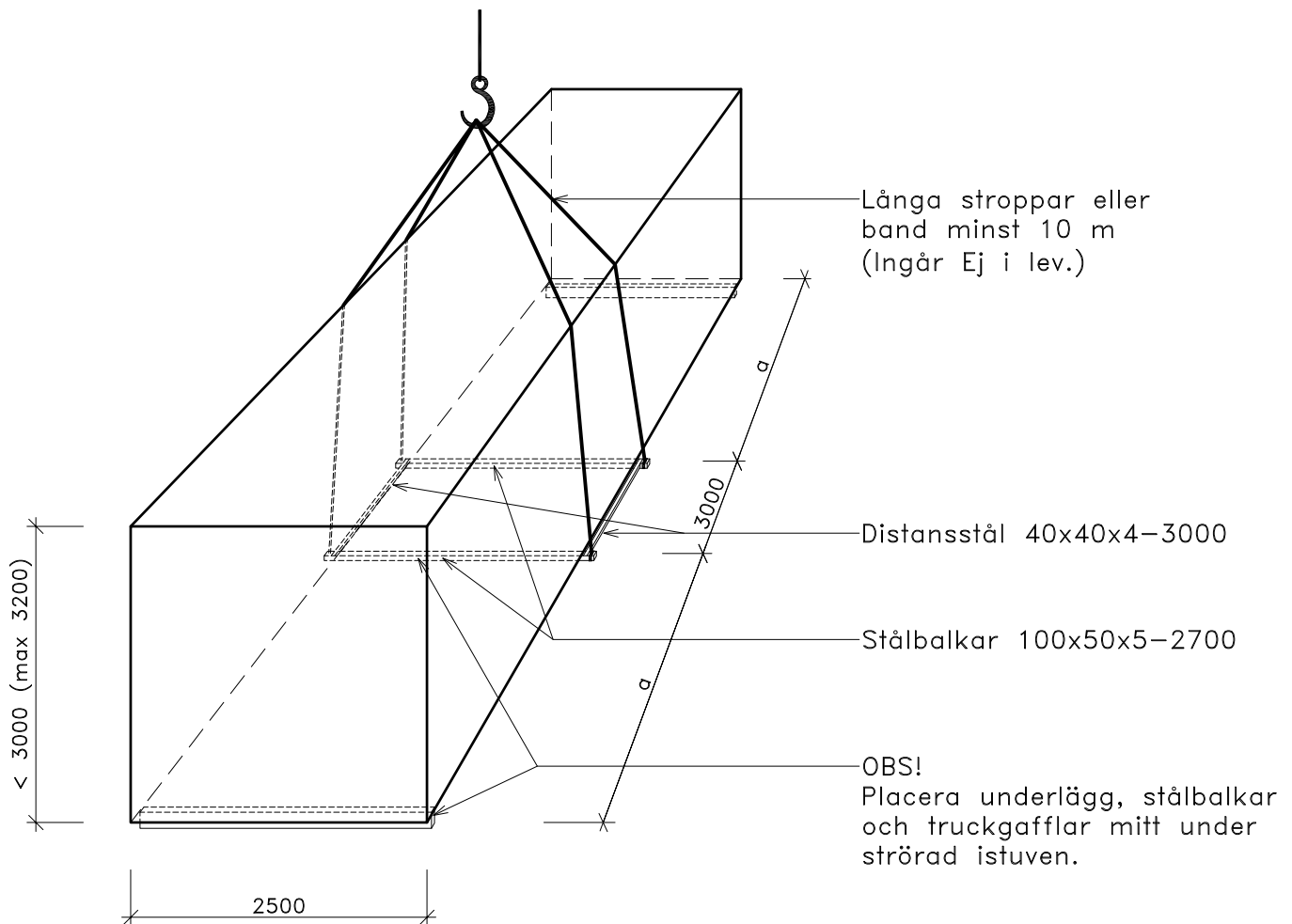
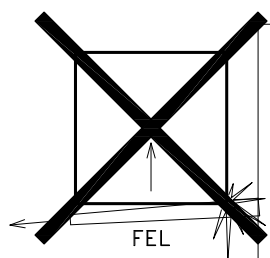
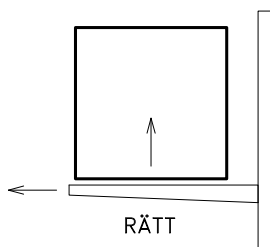


LOSSNING AV ELEMENT I STUV MED TRUCK/KRAN



ATT IAKTTA VID LYFT AV ELEMENT I STUV

- 1 Placera lyftoket så att jämvikt råder.
- 2 Placera stropparna utanför distansstålet.
- 3 Se till att kranens lyftpunkt är i centrum.
- 4 Vid nedsättning av paketet tänk på att underläggen skall täcka hela stuvens bredd, annars trycks plåten uk elementet sönder.



Samtliga paket går att lyfta med truck, gafflarna måste vara min 2400 mm och täcka hela bredden.

Gafflarna måste föras in utan kontakt med elementets och sedan lyftas rakt upp.

Detta för att ej repa plåt och/eller knäcka den yttersta balken.

masonite lättelement			REV	ANT.	BESKRIVNING	DATUM
Högländsvägen 9 89150 ÖRNSKÖLDSDVIK E-post: info@masonite-lattelement.se Tel. 0660-82220 Fax 0660-82228			TAKELEMENT			
			LOSSNING AV ELEMENT I STUV			
Rit	Handl	Skala	Dat	Rev dat	Ritn.nr	
LA	JB		07-11-13		099	